

## 云南大山包黑颈鹤自然保护区草甸植被的数量分类和排序\*

胡长杏, 彭明春, 王崇云\*\*, 付琦, 刘梅, 周火艳,  
刘路明, 梁国军, 党承林

(云南大学生态学与地植物学研究所, 云南昆明 650091)

**摘要:** 在法瑞学派样地调查法的基础上, 采用双向指示种分析 (TWINSpan) 和趋势对应分析 (DCA) 对大山包黑颈鹤自然保护区草甸植被进行数量分类和排序研究。调查样地包含 114 个物种, 分属 31 科 72 属, 其中禾本科 (14 种)、菊科 (13 种)、蓼科 (8 种)、石竹科 (6 种)、玄参科 (6 种) 等科所含物种较多。经 TWINSpan 分类, 106 个样地分为 20 个聚组, 根据其指示种确定为 20 个群丛。样地 DCA 和物种 DCA 排序结果反映了植物群丛与指示种之间的一致关系, 排序轴的生态学意义说明水分和海拔两个环境因子同时影响该区草甸植被的分布。

**关键词:** 大山包; 草甸植被; 群丛; 分类; 排序

中图分类号: Q 948

文献标识码: A

文章编号: 2095-0845(2011)05-556-09

## Quantitative Classification and Ordination of Meadow Vegetation in Dashanbao Black-necked Crane Nature Reserve, Yunnan

HU Chang-Xing, PENG Ming-Chun, WANG Chong-Yun\*\*, FU Qi, LIU Mei,  
ZHOU Huo-Yan, LIU Lu-Ming, LIANG Guo-Jun, DANG Cheng-Lin

(Institute of Ecology and Geobotany, Yunnan University, Kunming 650091, China)

**Abstract:** Based on the Braun-Blanquet method of Relevé synthesis, TWINSpan quantitative classification and DCA ordination of meadow vegetation was studied in Dashanbao Black-necked Crane Nature Reserve. Finally, samples contained 114 species which belong to 31 families and 72 genus. The most abundant families were *Poaceae*, *Asteraceae*, *Polygonaceae*, *Caryophyllaceae*, and *Scrophulariaceae*. One hundred and six samples were categorized into 20 groups and divided into 20 associations according to the indicator species. The result of samples and species DCA ordination inflected the consistent relationship between the associations and indicator species. The ecological explanation of ordination axis illustrated that both of the soil moisture and elevation affected the distribution of meadow vegetation in this area.

**Key words:** Dashanbao; Meadow vegetation; Association; Classification; Ordination

植物群落的分类是群落学中最复杂的问题之一, 以 Braun-Blanquet 为代表的法瑞学派根据群落的区系组成来划分植被类型, 强调种类成分的一致性, 以特征种作为不同群落类型的标志 (郑慧莹, 1964)。群落不是植物的单纯或随机的组

合, 它们不仅受生境的制约, 而且在相似的环境条件下, 其数量特征和分布状况都能表现出一定规律性和重复性, 所以植物群落的分类往往与环境因子的差异分析结合在一起。数量分类和排序是研究植物群落生态关系的重要数量方法 (张金屯,

\* 基金项目: 国家自然科学基金项目 (31160080)

\*\* 通讯作者: Author for correspondence; E-mail: cywang@ynu.edu.cn

收稿日期: 2011-02-18, 2011-05-04 接受发表

作者简介: 胡长杏 (1985-) 女, 硕士研究生, 主要从事植被生态学、景观生态学及 RS/GIS 应用的研究。

1995), 科学的分类要尽可能地揭示群落间断性的特征 (Goodall, 1974), 而排序则是通过对物种或样地的排列, 反映群落的空间位置关系以及植被变化的连续性或环境梯度的变化 (Anderson, 1965)。随着计算机技术的发展, 较为复杂的多元变量分析方法广泛应用于植物群落研究, 作为一种与 Braun-Blanquet 排表法相类似的分类方法, 双向指示种分析 (TWINSpan) 利用指示种进行群落分类, 因其能同时完成样地和物种的分类并反映重要的环境梯度, 以及 Hill (1979) 为其编制的国际通用软件具有方便快捷的特点, 使得 TWINSpan 成为当今最主要的分类方法之一 (Tukasa 和 Andrew, 1988; Diekmann 等, 1999; Grabherr 等, 2003)。除趋势对应分析 (DCA) 是以 CA/RA 为基础修改而成的一个特征向量排序, 能提高排序精度, CANOCO 软件包的盛行也使得 DCA 在揭示植物群落与环境梯度间的生态关系研究中被普遍接受和应用 (Hill, 1973; Ter Braak 等, 1988; 刘文治等, 2006; 郭秀玲等, 2010)。TWINSpan 和 DCA 在草甸研究中应用广泛, 许多研究结果均表明海拔、水热条件是影响草甸群落类型分异和分布的主导因子 (李海涛等, 2004; 宋爱云等, 2006; 李素清和张金屯, 2005, 2007)。

黑颈鹤 (*Grus nigricollis*) 是世界唯一的高原鹤类, 为我国国家 I 级重点保护野生动物。云南大山包黑颈鹤自然保护区, 是目前已知黑颈鹤种群数量最大 (约占全球总数的 1/6)、分布最集中的越冬栖息地 (任继周, 2009)。大山包湿地面积与范围随水位季节性变动而变化, 冬季水位下降, 浅水区面积增加, 是黑颈鹤良好的夜宿场所, 水库周围草甸也是黑颈鹤栖息觅食地之一。同时, 大山包高原草甸也是诸多河流的发源地, 具有滞留和蓄存水源的功能, 对缓解洪涝和水土保持具有重要意义。

本文采用 TWINSpan 分类和 DCA 排序法, 研究大山包黑颈鹤自然保护区的草甸群落类型及其与环境的关系, 旨在揭示草甸群落的分类特征、基本格局、群落与环境因子间的生态关系, 为黑颈鹤栖息地的保护和湿地恢复提供科学依据。

## 1 研究区概况

云南大山包黑颈鹤自然保护区地处云南省东

北部的昭通市西部, 其范围包括昭通市大山包乡全境。位于北纬  $27^{\circ}18'38'' \sim 27^{\circ}28'42''$ , 东经  $103^{\circ}14'55'' \sim 103^{\circ}18'38''$ , 总面积约  $192 \text{ km}^2$ 。大山包自然保护区属于五莲峰山系, 属高寒山区。海拔多在  $3000 \sim 3200 \text{ m}$ , 最高点课车梁子  $3364 \text{ m}$ , 最低点在半坡村  $2210 \text{ m}$ 。大山包属暖温性高原季风气候, 春冬季风大, 蒸发量大。冬寒夏凉, 年平均气温为  $6.2^{\circ}\text{C}$ 。年降雨量  $1165 \text{ mm}$ , 雨量分布不均, 日照长, 霜期长, 雾凇、雨凇多。保护区内具有地形平缓开阔的高原夷平面特征, 局部为湖泊水库、沼泽、草甸。岩石以玄武岩为主, 地貌以构造侵蚀地貌、风化剥蚀地貌为主。主要土壤类型为棕壤、黄棕壤、亚高山草甸土 (高兴国, 2008)。大山包湿地于 2004 年 12 月列入“国际重要湿地”名录, 编号 1435 号, 是我国现有的 36 块“国际重要湿地”中海拔最高的亚高山沼泽化草甸高原湿地。

由于历史上的森林破坏, 大山包自然保护区现无自然的森林植被分布, 植被类型主要为草甸。在野外调查中, 发现了一些残余植被的特征, 如燕麦地村 ( $2800 \text{ m}$ ) 现有两株光叶高山栎 (*Quercus rehderiana*) 生长, 在鸡公山的悬崖绝壁上也存留有高山栎组树种。此外, 在访问当地居民时, 了解到过去挖“海堡” (泥炭) 常常挖到大树的巨根, 而且树根挖出后仍很好燃烧, 说明并未充分腐烂。因此, 可以肯定, 历史上大山包应有亚高山针叶林和寒温性硬叶常绿阔叶林分布。现有的草甸一是林间空地的次生性亚高山草甸, 并经过了人工草场改良或耕种, 二是低洼积水地带形成的亚高山沼泽化草甸。亚高山沼泽化草甸是大山包湿地的重要组成部分, 也是保护区内面积最大的原生性植被。

## 2 研究方法

### 2.1 取样地法

2008 年 8 月, 在草甸植物生长旺盛季进行野外群落调查。选取典型群落地段, 确定 106 个  $1 \text{ m} \times 1 \text{ m}$  的样地, 并进行 GPS 定位, 记录海拔、土壤水分情况等环境因子。采用 Braun-Blanquet 的多优度-群聚度 (Abundant dominance/sociability, ADS) 记录样地内所有物种 (Mueller-Dombois 和 Ellenberg, 1974), 与此同时记录每个物种的生活型特征。

## 2.2 数据处理方法

本研究采用物种多优度-群聚度值进行群落分类和排序,按照 Braun-Blanquet 基本观点,尽管植物群落的特征有多种多样的表现形式,种类成分是形成植物群落特征的主导因素,也就是说种类成分应是鉴别和划分群落的主要依据(李建东和郑慧莹,1983)。TWINSpan 按照指示种分类的方法和法瑞学派的依据特征种分类的方法基本一致,对 ADS 的数值转换关系到各个物种在植物群落中的权重以及物种的选取,这也是长期以来学者们的争论热点(Austin 和 Greig-Smith, 1968; Noy-Meir, 1973; Sardinero, 2000)。Braun-Blanquet 认为一个物种在群落中的生态学作用取决于其稳定性和盖度,盖度值能较好的反应该物种的生态学重要性。后三个 ADS 转换值对应 Braun-Blanquet 的第 3、4、5 盖度等级值,注重等级之间的比较,但并不过分强调具有重要生态学意义的偶见种的价值,所以前 3 个 ADS 转换值比与之相对的盖度等级值偏小。参照 Van der Maarel (1979) 对该方法的概述,对各 ADS 等级值进行赋值(表 1)。土壤含水量情况按等级划分,从干燥到积水共分为 5 个等级,赋值情况见表 2。

表 1 群落多优度-群聚度赋值对应表

Table 1 The classes value of abundant dominance-sociability

多优度-群聚度值 Abundant dominance-sociability		赋值 Value
+ . 1	+	0.001
1. 2	1. 1	0.05
2. 3	2. 2	0.175
3. 4	3. 3	0.375
4. 4		0.625
5. 5		0.875

表 2 土壤水环境赋值对应表

Table 2 Soil moisture mapping table assignment

土壤环境 Soil moisture	干燥 Dry	潮湿 Wet	湿润 Very wet	浸润 Saturated	积水 Soaked
赋值 Value	1	2	3	4	5

对样地中所有物种进行赋值,得到 114×106 的物种-样地矩阵,采用 TWINSpan 程序对植物群落进行数量分类。设置“假种”切割水平为六级,各水平值分别为 0.00、0.02、0.10、0.20、0.40、0.70;指示种指示潜力分别赋值 0、0、1、1、1、1,这意味着作为最终指示种的是多优度-群聚度值在 1.1 以上的物种,其他步骤均采用软件默认值。

剔除多优度-群聚度值为+和+.1 的物种进行排序,得到 72×106 的物种-样地矩阵。采用海拔和土壤水分两个环境因子构成 2×106 的环境-样地矩阵,结合两组矩

阵在 Canoco 4.0 软件包下对群落进行 DCA 排序分析,而后在 CanoDraw 界面下绘制排序图,将各个样地的排序值与海拔和水分两个环境因子进行相关性分析,解释排序轴所反映的生态学意义。

## 3 结果与分析

### 3.1 物种组成分析

本研究中记录的 114 个物种分属 31 科 72 属,皆为草本。从科属物种组成来看,在科这一水平上,以禾本科(Gramineae)(14 种)、菊科(Compositae)(13 种)、蓼科(Polygonaceae)(8 种)、石竹科(Caryophyllaceae)(6 种)、玄参科(Scrophulariaceae)(6 种)所含物种最多,分别占到 12.28%、11.4%、7.02%、7.02%、5.26%。在属这一水平上,以灯心草属(*Juncus*)(5 种)、蓼属(*Polygonum*)(4 种)、委陵菜属(*Potentilla*)(3 种)、早熟禾属(*Poa*)(3 种)、毛茛属(*Ranunculus*)(3 种)所含物种最多,分别占到 4.39%、3.51% 和 2.63%。频度值为 100% 的物种不存在,其中,西南委陵菜(*Potentilla fulgens*)、白花三叶草(*Trifolium repens*)、早熟禾(*Poa annua*)、牛毛毡(*Eleocharis yokoscensis*)的频度值较高,分别达到 78.89%、68.89%、62.22% 和 52.22%。此外,多年生物种为 89 种,占 78.07%,一年生或二年生物种占 21.93%。综上可知,本研究区物种多样性丰富,以蔷薇科委陵菜属、豆科车轴草属(*Trifolium*)、禾本科早熟禾属的植物为主要组成成分,绝大多数属多年生植物。

### 3.2 样地聚组分析

TWINSpan 将 106 个样地划分为 20 个聚组,图中还给出了每次划分的正负指示种,分别指示相应的两歧类型,但由于每一级包括多次划分,所以并不是每次划分的指示种都有两类,有些划分无正指示种或负指示种(张桂莲等,2003)。聚组的划分过程充分利用了能够反映群落生境特征的指示种及其组合,得到了比较合理的分类结果,划分各个分类水平的指示种如表 3 所示。

依据《云南植被》(吴征镒,1987)的分类原则和系统,结合调查结果的生态分析和群落环境特征指示种,将其组合依次划分为 20 个群丛(图 1): A. 苦苣菜群丛(Ass. *Sonchus arvensis*);

B. 云雾苔草群丛 (Ass. *Carex nubigena*); C. 西南委陵菜+戟叶酸模群丛 (Ass. *Trifolium repens*+*Rumex hastatus*); D. 西南委陵菜+鞭打绣球群丛 (Ass. *Trifolium repens* + *Hemiphragma heterophyllum*); E. 西南委陵菜+白花三叶草群丛 (Ass. *Potentilla fulgens*+*Trifolium repens*); F. 剪股颖+

西南委陵菜+平车前群丛 (Ass. *Agrostis matsumurae* + *Potentilla fulgens* + *Plantago expressa*); G. 白花三叶草+早熟禾+西南委陵菜群丛 (Ass. *Trifolium repens* + *Poa annua* + *Potentilla fulgens*); H. 早熟禾+白花三叶草群丛 (Ass. *Poa annua* + *Trifolium repens*); I. 糙野青茅+白花三叶草群丛

表 3 20 个指示种名及其序号

Table 3 The scientific name and numbers of 20 indicators

序号 No.	种名 Taxon	简写 Abbreviation	序号 No.	种名 Taxon	简写 Abbreviation
1	牛毛毡 <i>Eleocharis yokoscensis</i>	<i>Ele. yok</i>	11	曲升毛茛 <i>Ranunculus nephlongense</i>	<i>Ran. nep</i>
2	白花三叶草 <i>Trifolium repens</i>	<i>Tri. rep</i>	12	菊状千里光 <i>Senecio laetus</i>	<i>Sen. lae</i>
3	西南委陵菜 <i>Potentilla fulgens</i>	<i>Pot. ful</i>	13	云雾苔草 <i>Carex nubigena</i>	<i>Car. nub</i>
4	早熟禾 <i>Poa annua</i>	<i>Poa. ann</i>	14	葱状灯心草 <i>Juncus concinnus</i>	<i>Jun. con</i>
5	广布柳叶菜 <i>Epilobium breuifolium</i>	<i>Epi. bre</i>	15	糙野青茅 <i>Deyeuxia scabrescens</i>	<i>Dey. sca</i>
6	圆叶婆婆纳 <i>Veronica laxa</i>	<i>Ver. lax</i>	16	鞭打绣球 <i>Hemiphragma heterophyllum</i>	<i>Hem. het</i>
7	剪股颖 <i>Agrostis matsumurae</i>	<i>Agr. mat</i>	17	戟叶酸模 <i>Rumex hastatus</i>	<i>Rum. has</i>
8	苦苣菜 <i>Sonchus arvensis</i>	<i>Son. arv</i>	18	卵穗荸荠 <i>Eleocharis ovata</i>	<i>Ele. ova</i>
9	沼生柳叶菜 <i>Epilobium palustre</i>	<i>Epi. bli</i>	19	线叶水芹 <i>Oenanthe linearis</i>	<i>Oen. lin</i>
10	聚花马先蒿 <i>Pedicularis confertiflora</i>	<i>Ped. con</i>	20	平车前 <i>Plantago expressa</i>	<i>Pla. exp</i>

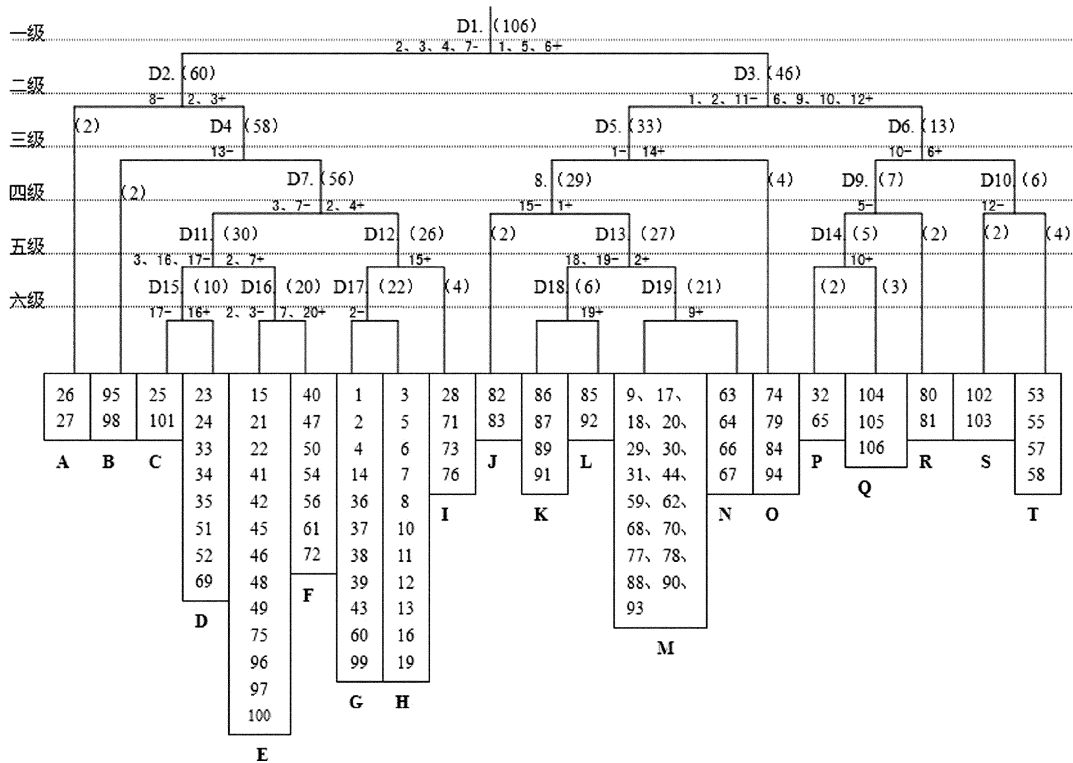


图 1 106 个样地的 TWINSpan 分类树状图

Fig. 1 The dendrogram of TWINSpan classification of 106 plots

“一级”表示分类水平数; “D1.”表示分类次序; “(106)”表示该类包含的样地数; “2、3、4、7- 1、5、6+”

表示在该分类次序下负指示种为 2、3、4、7, 正指示种为 1、5、6; “A”表示群丛序号

Level 1, 2, 3, —classifying levels; D1. —classifying orders; (106) —plots number containing in the certain class; 2, 3, 4, 7- 1, 5, 6+ under that classified group, the negative indicators are 2, 3, 4, 7, and positive indicators are 1, 5, 6; A, B, C... —codes of association

(Ass. *Deyeuxia scabrescens* + *Trifolium repens*); J. 糙野青茅+牛毛毡群丛 (Ass. *Deyeuxia scabrescens* + *Eleocharis yokoscensis*); K. 卵穗荸荠+牛毛毡群丛 (Ass. *Eleocharis ovata* + *Eleocharis yokoscensis*); L. 线叶水芹+牛毛毡群丛 (Ass. *Oenanthe linearis* + *Eleocharis yokoscensis*); M. 牛毛毡群丛 (Ass. *Eleocharis yokoscensis*); N. 沼生柳叶菜+牛毛毡群丛 (Ass. *Epilobium palustre* + *Eleocharis yokoscensis*); O. 葱状灯心草群丛 (Ass. *Juncus concinnus*); P. 广布柳叶菜+牛毛毡群丛 (Ass. *Epilobium breuifolium* + *Eleocharis yokoscensis*); Q. 广布柳叶菜+聚花马先蒿+牛毛毡群丛 (Ass. *Epilobium breuifolium* + *Pedicularis confertiflora* + *Eleocharis yokoscensis*); R. 聚花马先蒿群丛 (Ass. *Eleocharis yokoscensis*); S. 圆叶婆婆纳+菊状千里光群丛 (Ass. *Veronica laxa* + *Senecio laetus*); T. 圆叶婆婆纳群丛 (Ass. *Veronica laxa*); 各群丛的主要特征见表4。

3.2 物种聚组分析

114个物种被 TWINSpan 划分为27个聚组, 主要分为中生和湿生型两个大类, 两类物种数百

分比分别为62.3%和37.7%。结合指示种的分析可以把草甸植被划分为两个大类, 一类为亚高山沼泽草甸, 优势种主要为牛毛毡、卵穗荸荠、圆叶婆婆纳、葱状灯心草、广布柳叶菜、沼生柳叶菜、线叶水芹等; 另一类为亚高山草甸, 优势种为早熟禾、西南委陵菜、白花三叶草、剪股颖等。

3.3 群落排序与植物——环境关系分析

3.3.1 DCA 排序 采用 DCA 对 106 个样地进行排序, 前 4 个排序轴的特征值分别为 0.807、0.6、0.507 和 0.437, 根据前两个排序轴做出二维排序图 (图 2)。TWINSpan 分类所产生的 20 个群落类型在排序图上能各自较集中地显示出来, 说明 DCA 排序结果与 TWINSpan 分类结果基本吻合, 分类结果是可信的, 验证了分类方法同 DCA 结合使用效果会更好 (吕秀枝等, 2010)。利用 spss 统计学软件将各个样地的前两轴排序值与海拔、水分两个环境因子进行相关性分析 (表 5), 其结果可以看出, 第一排序轴与植物群落所在环境的土壤水分为极显著正相关, 即 DCA 第一轴从左到右土壤水分逐渐增加, 植物群落由亚高山草甸向亚高山沼泽草甸过渡; 第一

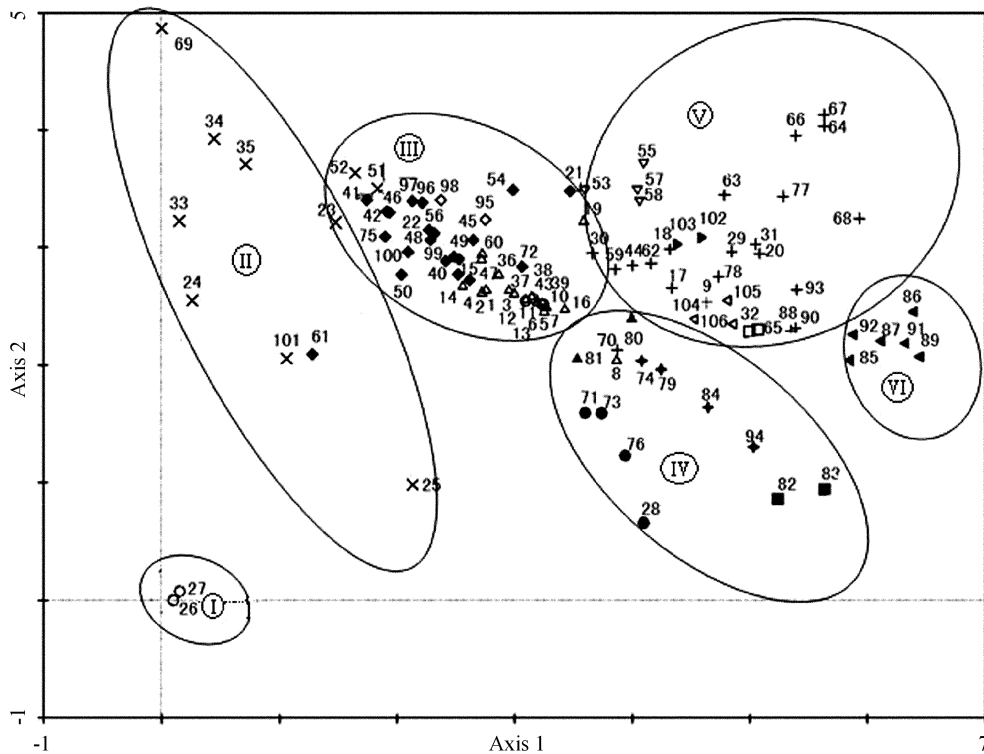


图2 106个样地的DCA二维排序图  
Fig.2 Two-dimensional DCA ordination diagram of 106 samples

表 4 TWINSpan 分类得到的 20 个群丛的主要特征

Table 4 The main characteristic of 20 associations according to TWINSpan classification

序号 Number	地点 Location	海拔 Altitude/m	环境描述 Micro-environment	总高度 Height/m	总盖度 Coverage/%	其他常见种 Other common species
A	跳墩河	3 186 ~ 3 187	山坡, 干燥	0.6	90 ~ 100	西南委陵菜、尼泊尔香青 ( <i>Anaphalis nepalensis</i> )、昆明沙参 ( <i>Adenophora confusa</i> )
B	仙人田	3 112 ~ 3 115	湿润	0.2 ~ 0.4	100	东川早熟禾 ( <i>Poa mairei</i> )、小灯心草 ( <i>Juncus bufonius</i> )、菊状千里光、灯心草 ( <i>Juncus effusus</i> )、曲升毛茛 ( <i>Ranunculus nephrolongense</i> )
C	跳墩河 仙人田	3 120 ~ 3 181	山坡下部 干燥	0.2 ~ 0.5	100	鼠麴草 ( <i>Gnaphalium affine</i> )、尼泊尔香青、草甸龙胆 ( <i>Gentiana praticola</i> )
D	跳墩河 小海坝	3 171 ~ 3 209	岩石多 干燥	0.05 ~ 0.3	80 ~ 100	云雾苔草、戟叶酸模、金露梅 ( <i>Potentilla fruticosa</i> )、小糠草 ( <i>Agrostis alba</i> )、昆明沙参、尼泊尔香青
E	跳墩河 大海子 仙人田	3 114 ~ 3 192	山坡, 干燥; 湿润	0.03 ~ 0.1	95 ~ 100	早熟禾、云雾苔草、车前 ( <i>Plantago asiatica</i> )、小菅草 ( <i>Themeda hookeri</i> )、和小糠草
F	海尾巴 大海子	3 113 ~ 3 194	湿润	0.05 ~ 0.5	70 ~ 100	平车前、白花三叶草、早熟禾、云雾苔草
G	跳墩河 海尾巴	3 110 ~ 3 198	湿润	0.03 ~ 0.2	100	平车前、云雾苔草、鸭茅 ( <i>Dactylis glomerata</i> )
H	跳墩河	3 168 ~ 3 181	湿润多水	0.03 ~ 0.1	100	车前、小菅草、鸭茅、西南委陵菜
I	跳墩河 大海子	3 113 ~ 3 194	湿润	0.2 ~ 0.4	95 ~ 100	牛毛毡、鸭茅、葱状灯心草
J	大海子	3 112 ~ 3 114	水库旁浅 水区	0.5	100	菊状千里光、广布柳叶菜、东川早熟禾、碎米莎草 ( <i>Cyperus iria</i> )
K	大海子	3 110 ~ 3 116	沼泽地	0.6 ~ 0.8	75 ~ 100	广布柳叶菜、东川早熟禾、野薄荷 ( <i>Mentha haplocalyx</i> )
L	大海子	3 108 ~ 3 116	沼泽地	0.75 ~ 0.8	100	广布柳叶菜、曲升毛茛、东川早熟禾、卵穗荸荠
M	跳墩河 小海坝 海尾巴 大海子	3 112 ~ 3 189	积水沼泽	0.15 ~ 0.8	90 ~ 100	白花三叶草、西南委陵菜、葱状灯心草、赤胫散、夏枯草 ( <i>Prunella vulgaris</i> )、车前
N	小海坝	3 162 ~ 3 172	积水沼泽	0.05 ~ 0.1	100	赤胫散、聚花马先蒿、曲升毛茛
O	大海子 海脑壳	3 114 ~ 3 131	溪沟、沼泽	0.2 ~ 0.6	100	广布柳叶菜、车前、西南委陵菜
P	小海坝	3 175	湿润、积水	0.1 ~ 0.2	100	早熟禾、葱状灯心草、圆叶婆婆纳
Q	勒力寨	2 809 ~ 2 813	低洼积水	0.25 ~ 0.3	80 ~ 100	圆叶婆婆纳、葱状灯心草、东川早熟禾、蓝雀花 ( <i>Parochetus communis</i> )
R	大海子	3 112 ~ 3 114	坝下积水处	0.15 ~ 0.2	85 ~ 100	白花三叶草、西南委陵菜、葱状灯心草、蓝雀花
S	勒力寨	2 811 ~ 2 816	湿润	0.2 ~ 0.5	95 ~ 100	牛毛毡、小灯心草、钟花蓼 ( <i>Aconogonum campanulatum</i> )
T	海尾巴	3 185 ~ 3 190	湿润	0.2 ~ 0.5	100	西南委陵菜、紫云英 ( <i>Astragalus sinensis</i> )、葱状灯心草、剪股颖、云雾苔草、蓝雀花

排序轴与海拔为显著负相关, 说明从左到右海拔降低, 得出随着海拔降低, 土壤水分含量增加。而第二排序轴与海拔、土壤水分的相关性并不大, 无法明确第二排序轴的生态学意义。

结合优势种的 DCA 排序图 (图 3) 可以得

知, 植物群落中物种的分布格局与植物群落类型的分布格局有很大的相似性。排序图将 106 个样地划分为 I、II、III、IV、V、VI 共 6 个生态区。各群落类型在排序图上有规律地分布, 生态区 I 仅由群丛 A 组成, 两个样地都位于撂荒地。

表5 DCA排序轴与海拔和水分两个环境因子的相关性分析

Table 5 The correlation analysis between DCA ordination axis and altitude and moisture

指数 Index	Axis1-海拔 Axis1-Altitude	Axis1-水分 Axis1-Moisture	Axis2-海拔 Axis2-Altitude	Axis2-水分 Axis2-Moisture
Pearson 相关系数 Pearson correlation coefficient	-0.317 **	0.64 **	0.104	-0.042
显著性(双侧) Significance (two sides)	0.001	0	0.287	0.67

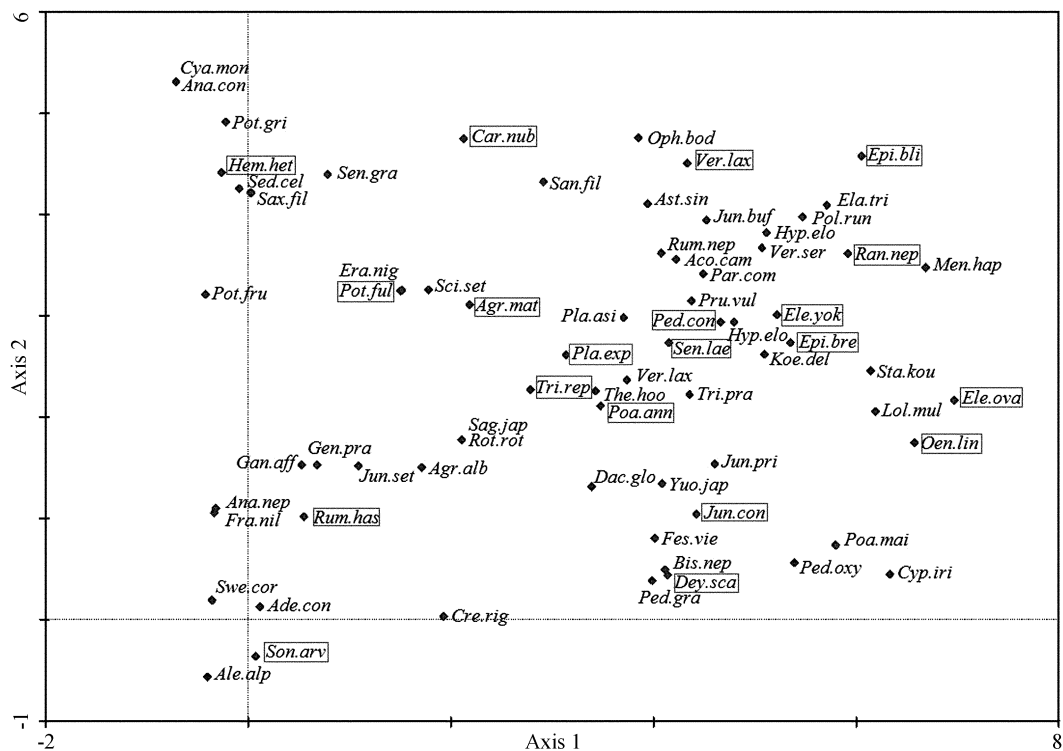
\*\* 表示相关极显著 ( $P < 0.01$ )\*\* Highly significant ( $P < 0.01$ )

图3 72个植物种的DCA排序图(方框内为20个指示种拉丁文缩写)

Fig. 3 DCA ordination diagram of 72 species

其优势种苦苣菜相对于其他优势种来说更适宜生存在向阳的砾质坡地,更耐干旱,所以该区位于排序图的左下方。生态区Ⅱ包括C、D两个群丛,其优势种西南委陵菜对土壤要求不严,耐干旱、耐瘠薄,常生于荒地、山坡草地,该生态区样地分布比较分散,但多数样地都位于土壤干旱地带。其中,33、34、35三个样地分布于干旱、岩石较多的山坡。生态区Ⅲ包括B、E、F、G、H 5个群丛,其优势种为早熟禾、白花三叶草、云雾苔草和剪股颖,均是耐贫瘠、耐寒但不耐旱的喜温凉、好湿润的物种,相似的环境需求使得该区域内样地分布聚集度高,共包含了41个样地,占总样地的38.7%。生态区Ⅳ由I、J、O、R 5个群丛组成,优势种为糙野青茅、聚花马先

蒿、葱状灯心草,多数样地位于坝下溪沟旁。本来在一级分类就分开的I群丛和J群丛因为有共同的优势种,在排序图上被归并为同一个生态区,说明了排序图能反映植被变化的连续性。生态区Ⅴ由M、N、P、Q、S、T 6个群丛组成,其优势种广布柳叶菜、沼生柳叶菜、圆叶婆婆纳、牛毛毡均见于沟谷阴湿处、沼泽等土壤水分含量较多的地方。该区域聚集了30.2%的样地数。生态区Ⅵ区包括K、L两个群丛,优势种卵穗荸荠和线叶水芹,主要分布在沼泽地。

#### 4 结论与讨论

研究记录的114个物种分属31科72属,物种多样性丰富。以豆科车轴草属白花三叶草、莎

草科荸荠属牛毛毡、蔷薇科委陵菜属西南委陵菜及禾本科早熟禾属早熟禾为主要优势种, 大体反映了研究区内草甸植被的概貌。其中以白花三叶草为优势构成的群落所占比例最大, 达到 48.63%, 是该区草甸的优势群落类型, 在湿生到中生环境都有分布, 这既反映了白花三叶草的生态位幅度, 也说明着草场改良的人为影响。

采用 TWINSpan 分类法将大山包自然保护区草甸植被划分为 20 个聚组; 依据《云南植被》的分类原则和系统, 结合生境特征和指示种将聚组划分为 20 个群丛; 根据优势种分为亚高山草甸和亚高山沼泽化草甸两个大类; 根据水分需求把物种大致分为中生和湿生型两大类, 而更为精细的分类可结合土壤 pH、生物量等研究分为嗜酸、嗜碱、中性等类型 (Marcela, 2007)。结合生态信息的分类更能反映植物种与环境变化的相互适应, 而且某些特征种的出现也能起到对环境指示和监测的作用。

对 106 个样地进行 DCA 排序, 不同群落类型在排序轴上的位置基本反映出其与环境梯度的关系, 海拔、土壤水分决定了群落小生境的变化, 从而影响着群落类型的梯度分布。对 20 个优势种进行的 DCA 排序, 得出优势种的分布与样地的分布格局具有相似性, 植物群丛对其生境梯度具有一定的指示性, 说明主要优势种的分布格局在一定程度上决定了群丛类型的分布格局。与之前其他学者关于土壤水分、海拔条件是影响草甸群落类型分布的主要因子的研究结论相吻合 (李海涛等, 2004; 宋爱云等, 2006; 李素清等, 2005, 2007; 郭秀玲等, 2010), 但 DCA 第二排序排序轴的生态学意义不明确, 可能是因为某些重要环境因子的遗漏, 或者是因为 DCA 排序的弓形效应并未完全消除, 还存在 CA 排序的部分缺点 (贾晓妮等, 2007)。目前关于草地植被分布的研究主要涉及地形 (坡向、坡度、和海拔等) 和土壤 (pH、养分、温度、水份、微量元素等) 两大主导因素, 全面的环境解释必须关注以上生态因子。

从调查可以看出, 集中成片、面积较大的湿地主要分布在跳墩河、大海子、勒力寨、仙人田、龙家大地、燕麦地水库等地, 其中以跳墩河和大海子面积最大。大山包自然保护区的草甸在

垂直带上的分布与亚高山针叶林相近, 是亚高山针叶林破坏后形成的, 草甸植被是大山包自然保护区生态环境的核心组分, 虽然目前多年生草本仍占多数, 但湿生型物种的比例呈下降趋势, 随着苦苣菜、平车前等物种出现, 原来常见的矮地榆 (*Sanguisorba filiformis*)、灯心草等物种的优势度逐渐降低, 这种情况提醒我们需关注该区草甸退化的问题 (章异平等, 2008)。对滇西北德钦县和滇东部马龙县草甸的研究均表明减少干扰或采取封育措施能有效治理草甸退化 (包维楷和吴宁, 2003; 殷振华等, 2008), Van Duren 和 Pegtel (2000) 认为养分和水文状况是决定草地植被结构和功能的最主要因子。施肥条件下的无干扰或轻度干扰是增加高山草甸物种丰富度的决定性因素 (Johan 和 Huston, 2007)。但由于围垦湿地、过度放牧, 薪材需求, 对草甸破坏十分严重, 可能造成部分物种消失, 将对整个生态系统造成难以弥补的损失。近年在国家级自然保护区的建设中, 湿地恢复已取得明显成效, 而旅游业的兴起又造成了一定程度的人为干扰, 建议尽快加强保护区退耕还湿、水源保护、封育、施肥等措施, 合理利用草甸的生态旅游价值, 使自然保护和社区经济发展有机结合起来。

致谢 野外调查得到云南大山包黑颈鹤自然保护区管理局的大力配合和支持, 样地标本由胡志浩教授鉴定。

## 〔参 考 文 献〕

- Anderson DJ, 1965. Classification and ordination in vegetation science: controversy over a non-existent problem? [J]. *Journal of Ecology*, **53** (2): 521—526
- Austin MP, Greig-Smith P, 1968. The application of quantitative methods to vegetation survey II. Some methodological problems of data from rain forest [J]. *Ecology*, **56**: 827—844
- Bao WK (包维楷), Wu N (吴宁), 2003. Human-induced disturbance on alpine and sub-alpine meadow and its after effects in deqin county of the northwestern Yunnan Province [J]. *Grassland of China* (中国草地), **25** (2): 1—7
- Dickmann M, Eilertsen O, Fremstad E *et al.*, 1999. Beech forest communities in the Nordic countries—a multivariate analysis [J]. *Plant Ecology*, **140**: 203—220
- Guo XL (郭秀玲), ShangGuang TL (上官铁梁), Zhang J (张婕), 2010. Quantitative classification and ordination of wetland vegetations from the mouth of Fenhe River to the Yellow River



- [J]. *Wuhan Botanical Research* (武汉植物学研究), **28** (4): 431—436
- Gao XG (高兴国), 2008. Measures on developing and protecting wetland landscape of Dashanbao [J]. *Environmental Science Survey* (环境科学导刊), **27** (1): 31—33
- Goodall DW, 1974. A new method for the analysis of spatial pattern by random pairing of quadrat [J]. *Vegetation*, **29**: 135—146
- Grabherr G, Reiter K, Willner W, 2003. Towards objectivity in vegetation classification; the example of the Austrian forests [J]. *Plant Ecology*, **169**: 21—34
- Hill MO, 1979. TWINSpan—a FORTRAN program for arranging multivariate data in an ordered two-way table by classification of individuals and attributes. Cornell University, Ithaca, NY, USA
- Hill MO, 1973. Reciprocal analysis, an eigenvector method of ordination [J]. *Journal of Ecology*, **61**: 237—249
- Jia XN (贾晓妮), Ji CM (程积民), Wan HE (万惠娥), 2007. Application present situation of DCA, CCA, and DCCA ordination of grassland vegetation communities in China [J]. *Agricultural Engineering Science* (农业工程科学), **23** (12): 391—395
- Johan O, Huston S, 2007. Determinants of plant species richness in an alpine meadow [J]. *Journal of Ecology*, **95**: 916—925
- Li HT (李海涛), Huo JS (贺金生), Ni ZC (倪志诚) *et al.*, 2004. A study on TWINSpan classification of meadow plants in Lazi County, Tibet [J]. *Acta Agriculturae Universitatis Jiangxiensis* (江西农业大学学报), **26** (1): 31—36
- Li JD (李建东), Zheng HY (郑慧莹), 1983. The preliminary study of grassland applied by Braun-Blanquet's method [J]. *Phytoecological and Geobotanical Series* (植物生态学与地植物学丛刊), **7** (3): 186—203
- Lv XZ (吕秀枝), ShangGuang TL (上官铁梁), 2010. The quantitative classification and the ordination of periglacial landform plant communities on Mt. Wutai [J]. *Geographical Research* (地理研究), **29** (5): 917—916
- Liu WZ (刘文治), Zhang QF (张全发), Li TY (李天煜) *et al.*, 2006. Quantitative classification and ordination of wetland vegetations in Sanjiangkou Reservoir Region [J]. *Wuhan Botanical Research* (武汉植物学研究), **24** (3): 220—224
- Li SQ (李素清), Zhang JT (张金屯), ShangGuan TL (上官铁梁), 2005. Quantitative classification and ordination of the subalpine Meadows in Luyashan Mountain [J]. *Journal of Northwest Plant* (西北植物学报), **25** (10): 2062—2067
- Li SQ (李素清), Zhang JT (张金屯), 2007. Ecological analysis of subalpine meadow in Yunding Mountain, Shanxi [J]. *Geographical research* (地理研究), **26** (1): 83—90
- Marcela Rezníčková, 2007. Variability of the Molinion meadows in Slovakia [J]. *Section Botany*, **62** (6): 675—683
- Mueller D, Ellenberg H, 1974. *Aims and Methods of Vegetation Ecology* [M]. New York: John Wiley & Sons
- Noy Meir I, 1973. Data transformation in ecological ordination. I. Some advantages of non-centering [J]. *Ecology*, **61**: 329—341
- Olofsson J, Shams H, 2007. Determinants of plant species richness in an alpine meadow [J]. *Journal of Ecology*, **95**: 916—925
- Ren JZ (任继周), 2009. The protection and development thinking of Dashanbao wetlands in Yunnan [J]. *Water Resources Research* (水资源研究), **30** (4): 33—34
- Sardinero S, 2000. Classification and ordination of plant communities along an altitudinal gradient on the Presidential Range, New Hampshire, USA [J]. *Plant Ecology*, **148**: 81—103
- Song AY (宋爱云), Liu SR (刘世荣), Shi ZM (史作民) *et al.*, 2006. Quantitative classification and ordination of subalpine meadow in Wolong Nature Reserve [J]. *Journal of Applied Ecology* (应用生态学报), **17** (7): 1174—1178
- Ter Braak C, Šmilauer P, 1988. CANOCO reference manual and user's guide to Canoco for Windows. Software for canonical community ordination (version 4), Centre for Biometry, Wageningen
- Tukasa H, Andrew K, 1988. The Ecology of a Beech Forest on Mt. Sanpoiwadake, Hakusan National Park, Japan I. Braun-Blanquet, TWINSpan and DCA Analysis [J]. *Ecological Research*, **3**: 89—100
- van der Maarel E, 1979. Transformation of cover-abundance values in phytosociology and its effects on community similarity [J]. *Vegetation*, **39-2**: 97—114
- van Duren IC, Peggel DM, 2000. Nutrient limitations in wet, drained and rewetted fen meadows; evaluation of methods and results [J]. *Plant and Soil*, **220**: 35—47
- Wu ZY (吴征镒), 1987. *Yunnan Vegetation* [M]. Beijing: Science Press, 630—639
- Yin ZH (殷振华), BiYF (毕玉芬), Li SY (李世玉), 2008. Effects of enclosure on the plant species and coverage of degenerated upland meadow in Yunnan Province [J]. *Pratacultural Science* (草业科学), **25** (12): 18—22
- Zheng HY (郑慧莹), 1964. The concept of Franco-Swiss school's charakterarten and related issues [J]. *Phytoecological and Geobotanical Series* (植物生态学与地植物学丛刊), **2** (1): 128—134
- Zhang JT (张金屯), 1995. *Methods of Quantitative Vegetation Ecology* [M]. Beijing: China Science and Technology Press, 97—253
- Zhang GL (张桂莲), Zhang JT (张金屯), Cheng LM (程林美), 2003. Quantitative Classification and Ordination of *Bothriochloa ischaemum* communities on South Mountain, Shanxi [J]. *Journal of Grass* (草业学报), **12** (3): 63—69
- Zhang YP (章异平), Jiang Y (江源), Liu QR (刘全儒) *et al.*, 2008. Degradation features of alpine and subalpine meadows under grazing pressure in Mt. Wutai [J]. *Resources Science* (资源科学), **30** (10): 1555—1563